



МИАСС МЕБЕЛЬ

Набор (комплект) мебели для комнат
«Лоренцо»
Мебель для гостиной



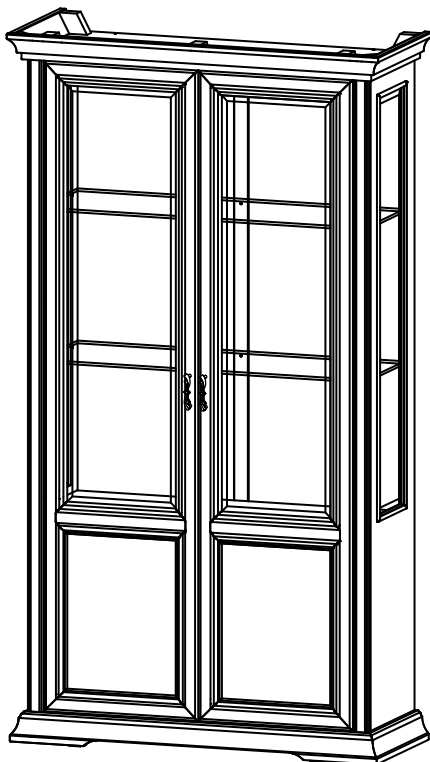
*Дуб сторсанд
с партии №1*

Шкаф для посуды двухдверный

*Инструкция по сборке
уходу и эксплуатации*

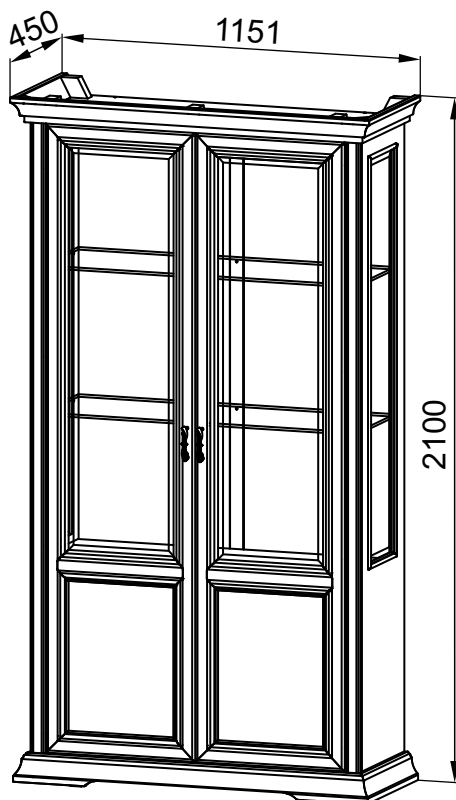
Партия №

Цвет:



*Предприятие-изготовитель:
ЗАО «Миассмебель», Россия, 456303,
Челябинская обл., г. Миасс, ул. 60 лет Октября, 13*

Габаритные размеры: 1151x450x2100 мм



Уважаемый покупатель!

Благодарим Вас за выбор продукции, выпускаемой под торговой маркой «Миассмебель». Наши изделия разработаны в соответствии с высокими требованиями качества, функциональности и дизайна.

Мы уверены, что Вы будете довольны приобретением нового изделия от нашей фирмы.

Перед началом сборки изделия внимательно прочитайте данную инструкцию, в которой содержится полная информация о последовательности сборки, а также рекомендации по правильной эксплуатации и уходу за ним.

Сохраните инструкцию вместе с гарантийным талоном, кассовым чеком и личной карточкой упаковщика до истечения гарантийного срока.

Изготовитель оставляет за собой право совершенствования конструкции изделия. Замены лицевой и крепежной фурнитуры на более современную без внесения изменений в настоящую инструкцию, так как предприятие постоянно работает над улучшением выпускаемой продукции.

Вы приобрели мебель в разобранном виде. Детали и узлы упакованы в пакеты. На каждом пакете имеется маркировочная этикетка, в которой указано, какие детали в нём содержатся, их номера, габаритные размеры и количество.

Для сборки изделия прилагается комплект фурнитуры в отдельном полиэтиленовом пакете.

Общие рекомендации по сборке

Будьте аккуратны при сборке изделия!!!

Для удобства, рекомендуем производить сборку изделия вдвоем.

Перед началом сборки рекомендуем Вам проверить наличие деталей, фурнитуры и метизов по маркировочной этикетке и комплектовочной ведомости (см. Спецификацию деталей по пакетам и Спецификацию фурнитуры и метизов).

Во избежание повреждения деталей, сборку необходимо производить аккуратно, на прокладочном материале (энергофлексе).

Пользоваться молотком необходимо через мягкую прокладку или деревянный брусок.

В процессе сборки изделия будьте осторожны и внимательны, соблюдайте меры предосторожности при использовании молотка и других инструментов.

Установку саморезов, шурупов, винтов, (метизов) необходимо производить при помощи отвертки, закручивая по часовой стрелке.

Примечание! Собирать вдвоём.

Инструмент: молоток, отвертки с крестообразным и прямым наконечниками, перфоратор или ударная дрель, бур по бетону Ø8 мм.

Спецификация деталей по пакетам

№ пакета	№ детали	Наименование	Размеры, мм	Кол-во, шт.
02.1	03	Стенка вертикальная левая	1928x407	1
	04	Стенка вертикальная правая	1928x407	1
02.2	01	Карниз в сборе	1148x405	1
	02	Цоколь в сборе	1134x443	1
02.3	11	Стенка задняя	1937x495	2
	12	Колонка задняя	1928x42	1
02.4	05	Стенка горизонтальная средняя	1014x348	1
	07	Брусok монтажный	1014x240	1
	08	Стенка жесткости	1014x240	1
	09	Полка стеклянная	1011x336	2
	10	Полка	1013x334	1
02.5	06	Дверь левая	1924x476	1
	07	Дверь правая	1924x476	1
Фурнитура			1 комплект	
Всего мест			6	

Спецификация фурнитуры и метизов



Винт
соединительный
12 шт.



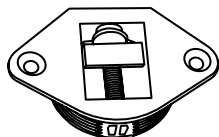
Эксцентрик
12 шт.



Заглушка
эксцентрика
12 шт.



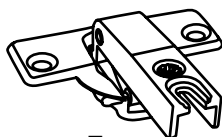
Шкант 8x30
18 шт.



Врезной навес с крюком для стеновых панелей
2 компл.



Шуруп 3x16
4 шт.



Петля
движного монтажа
8 шт.



Монтажная
планка
8 шт.



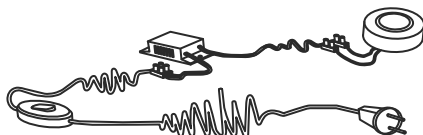
Полкодержатель
с присоской
10 шт.



Полкодержатель
5 шт.



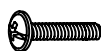
Шуруп 4x16
32 шт.



Светильник
с трансформатором
1 комплект



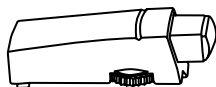
Ручка-скоба
2 шт.



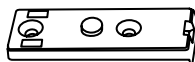
Винт M4x25
4 шт.



Шайба
металлическая
4 шт.



Демпфер под прикручивание
2 компл.



Шуруп 3,5x16
4 шт.



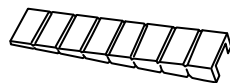
Фетровая
подставка
7 шт.



Заглушка $\varnothing 6$ мм
2 шт.



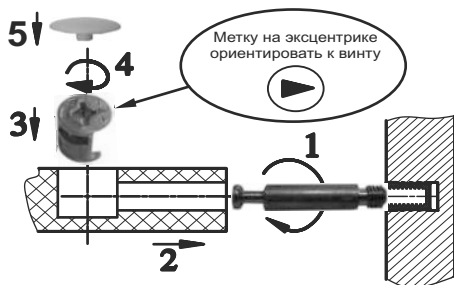
Ограничитель
хода дверей
с шурупом M2,5x16
4 шт.



Пластиковая
подкладка
1 шт.

Порядок установки крепежной фурнитуры

Монтаж деталей с помощью эксцентриковой стяжки



Изображение иллюстрирует фазы сборки, а не эстетический вид продукта.

Сборка

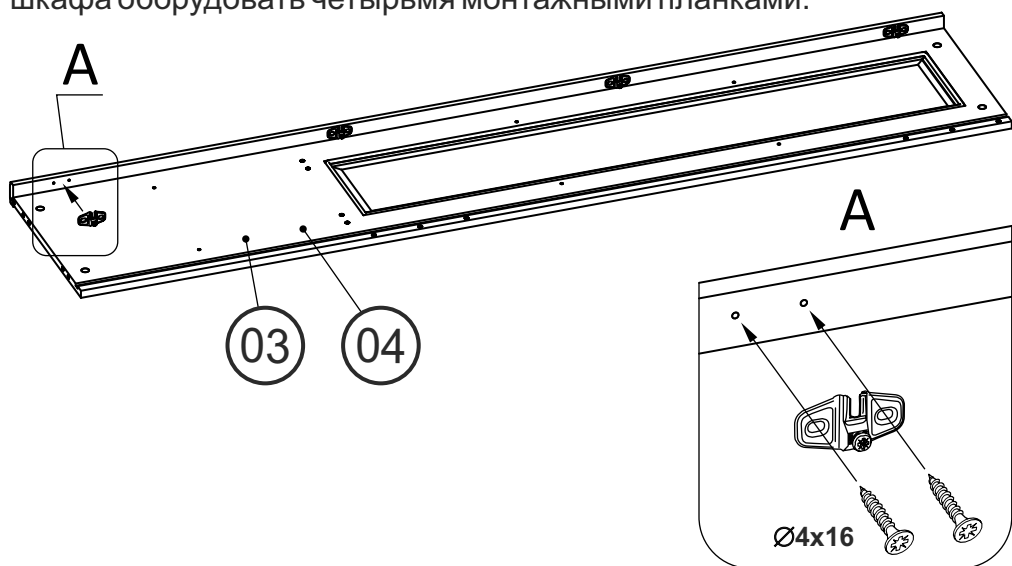
Установить шесть самоклеящихся фетровых подкладок на сухари с внутренней стороны цоколя 02, предварительно сняв защитную пленку.



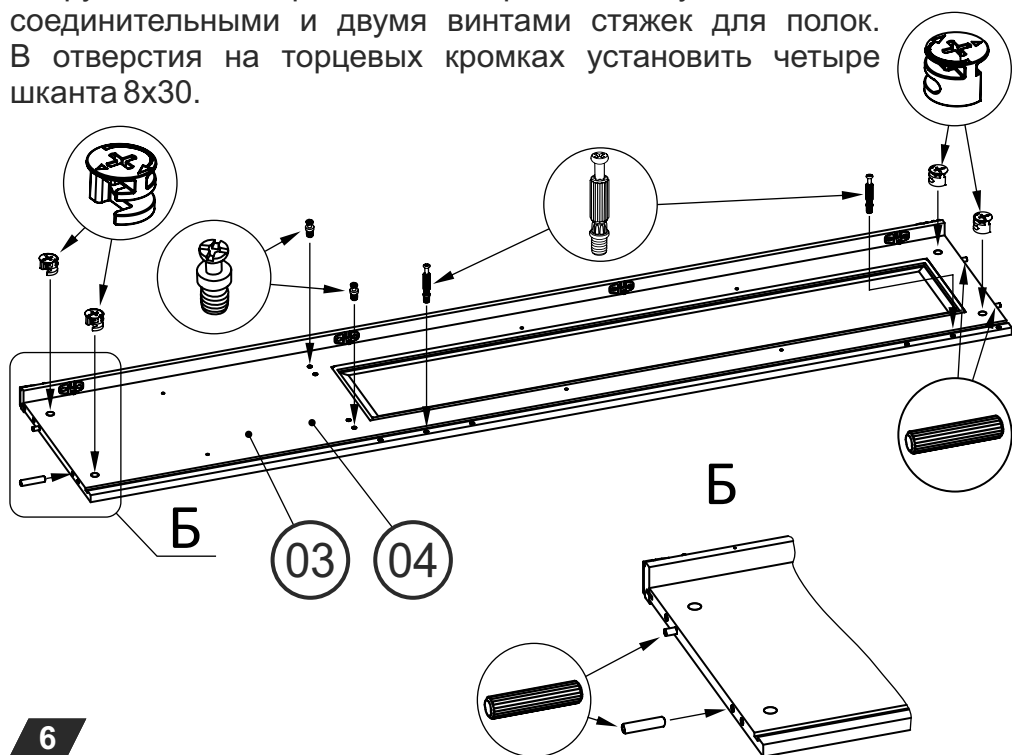
Установить на цоколь 02 четыре соединительных винта и два ограничителя двери.



Колонки стенок вертикальных боковых левой 03 и правой 04 шкафа оборудовать четырьмя монтажными планками.

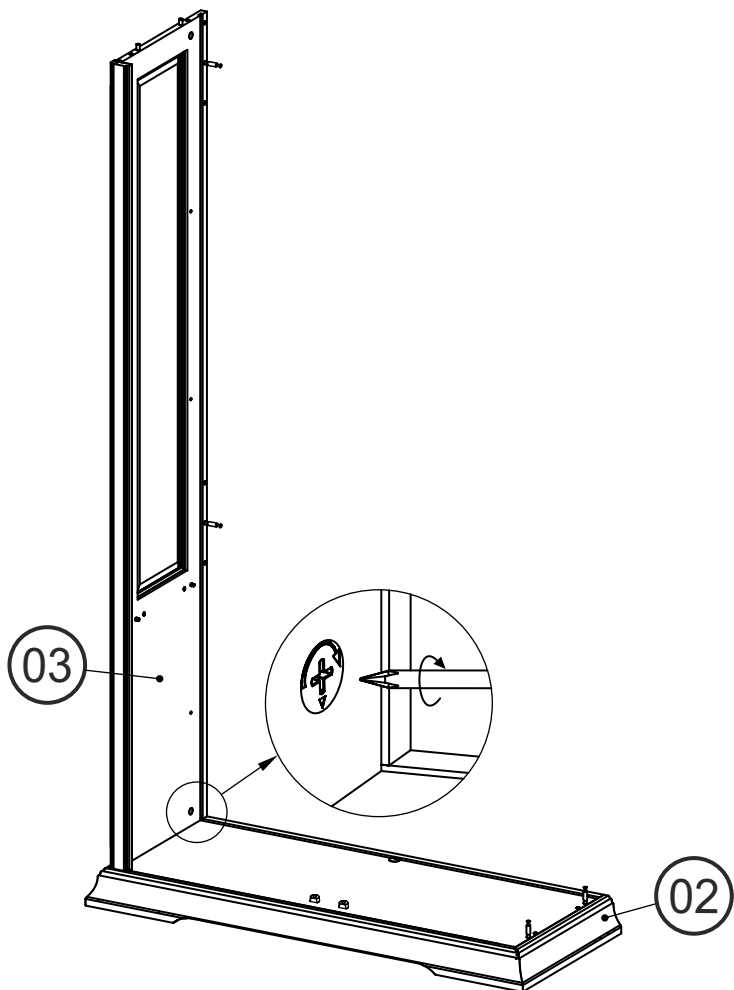


Стенки вертикальные левую 03 и правую 04 оборудовать четырьмя эксцентриками, двумя винтами соединительными и двумя винтами стяжек для полок. В отверстия на торцевых кромках установить четыре шканта 8x30.

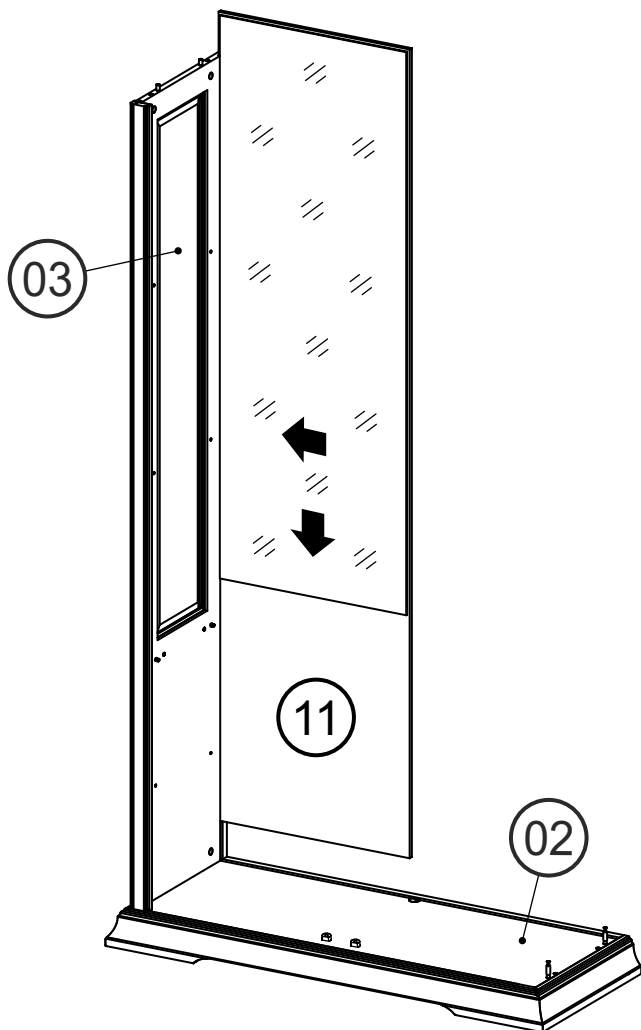


Установить стенку вертикальную левую 03 отверстиями на соединительные винты цоколя 02. При этом шканты стенки вертикальной должны войти в отверстия цоколя.

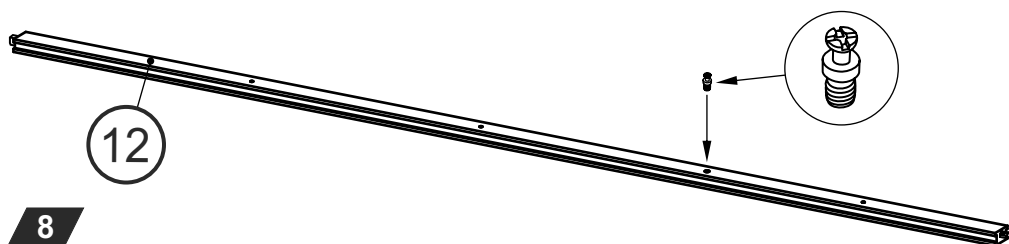
Зафиксировать стенку вертикальную левую 03 на цоколе 02 при помощи эксцентриковых стяжек.



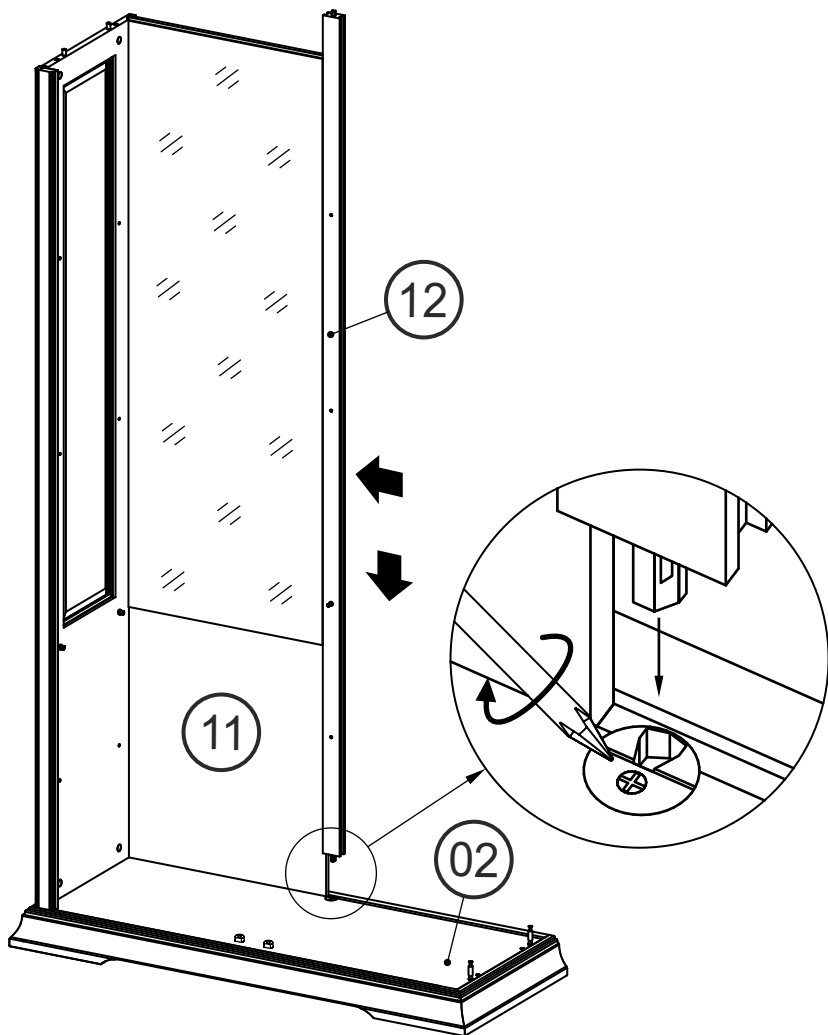
В пазы стенки вертикальной левой 03 и цоколя 02 вставить заднюю стенку с зеркалом 11.



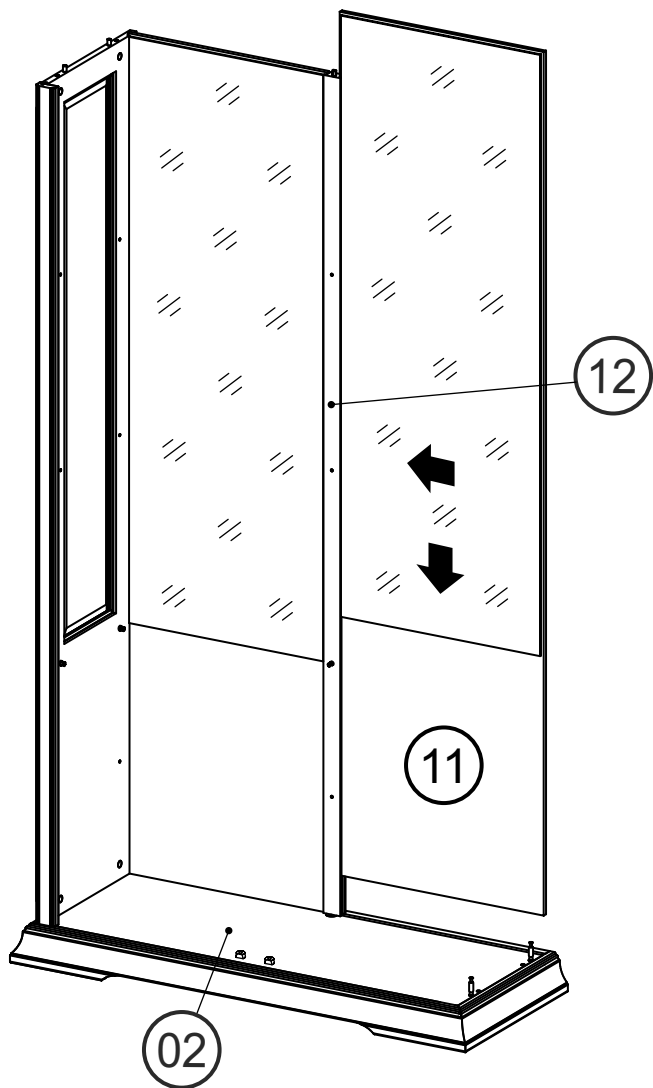
В гайку колонки 12 установить винт полочной стяжки.



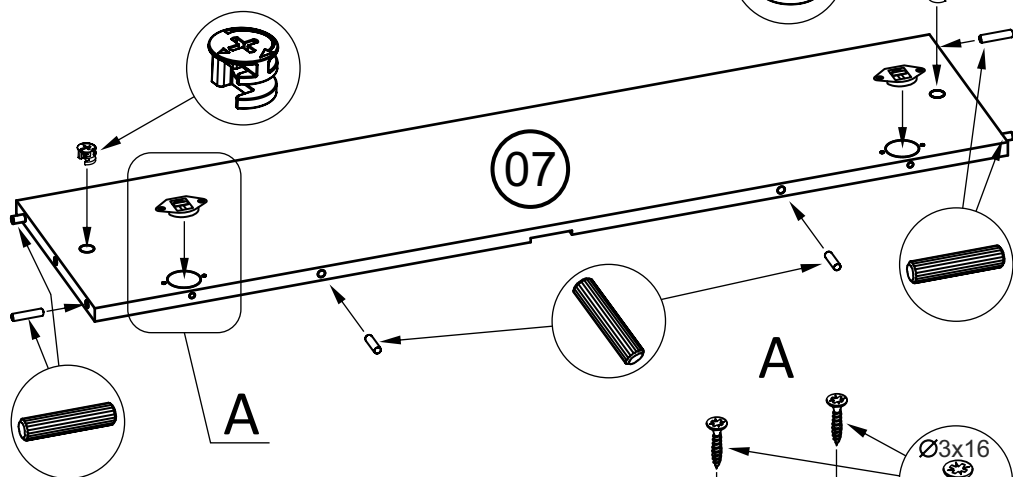
Установить колонку 12 так, чтобы заняя стенка с зеркалом 11 вошла в паз колонки. Закрепить колонку 12 на цоколе 02 с помощью внутренней стяжки.



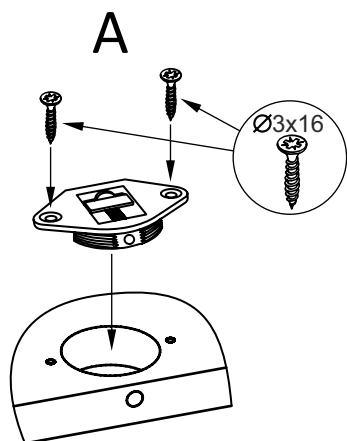
В пазы колонки 12 и цоколя 02 вставить заднюю стенку с зеркалом 11.



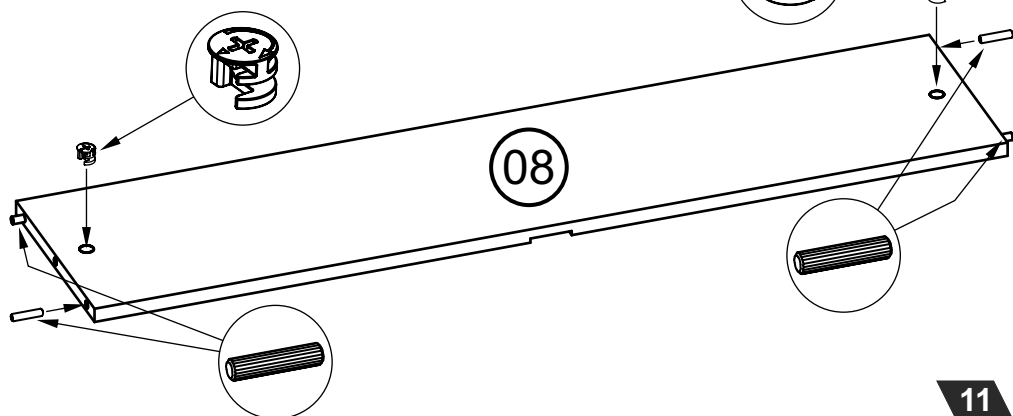
Брусок монтажный 07 оборудовать двумя эксцентриками. В отверстия на торцевых кромках установить четыре шканта 8x30.



Брусок монтажный 07 оборудовать двумя навесами с помощью четырех шурупов $\text{Ø}3 \times 16$.



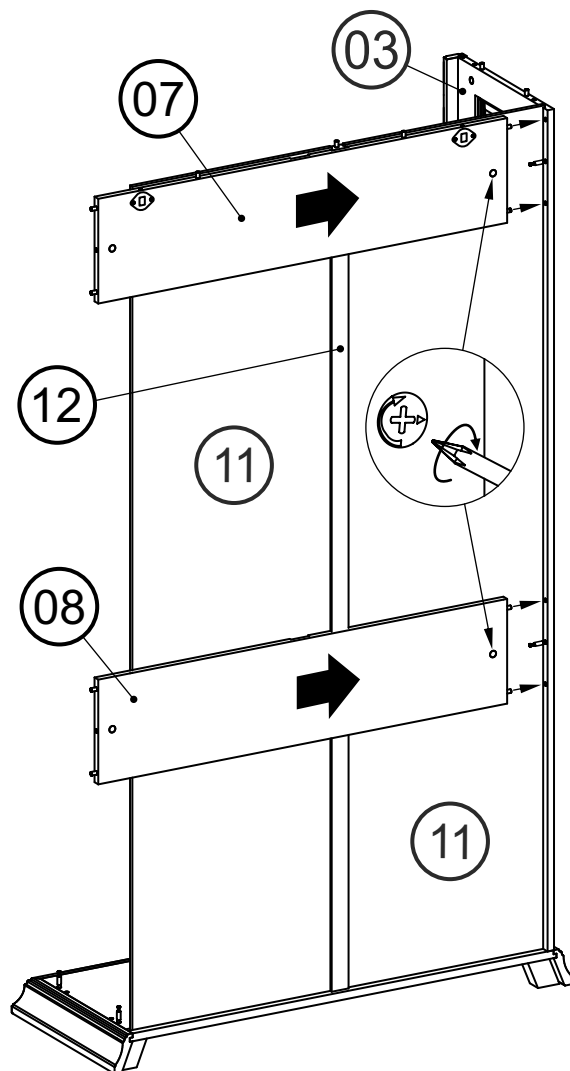
Стенку жесткости 08 оборудовать двумя эксцентриками. В отверстия на торцевых кромках установить четыре шканта 8x30.



Позади стенок задних с зеркалом 11 и колонки 12 установить монтажный брусок 07 и стенку жесткости 08 отверстиями на соединительные винты стенки вертикальной левой 03.

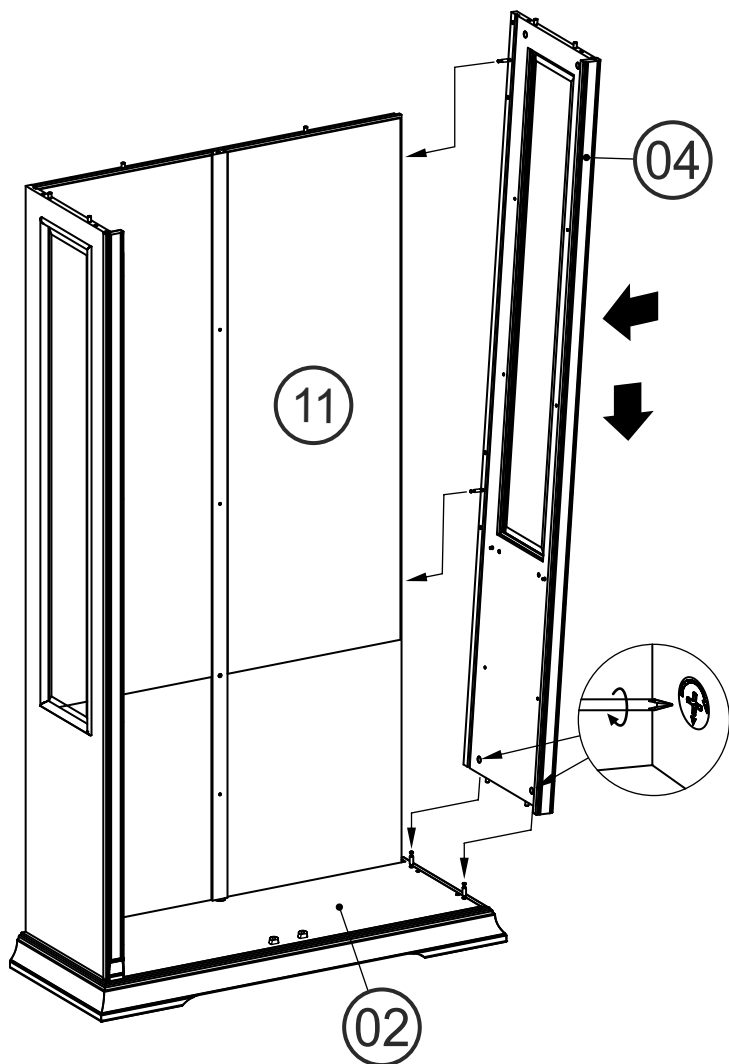
Обратить внимание, чтобы шканты монтажного бруска и стенки жесткости вошли в отверстия стенки вертикальной левой, а колонка вошла в пазы монтажного бруска и стенки жесткости.

Зафиксировать брусок монтажный и стенку жесткости со стенкой вертикальной левой при помощи эксцентриковых стяжек.



Установить стенку вертикальную правую 04 отверстиями в нижней кромке на соединительные винты цоколя 02, при этом шканты стенки вертикальной должны совпасть с соответствующими отверстиями цоколя 02.

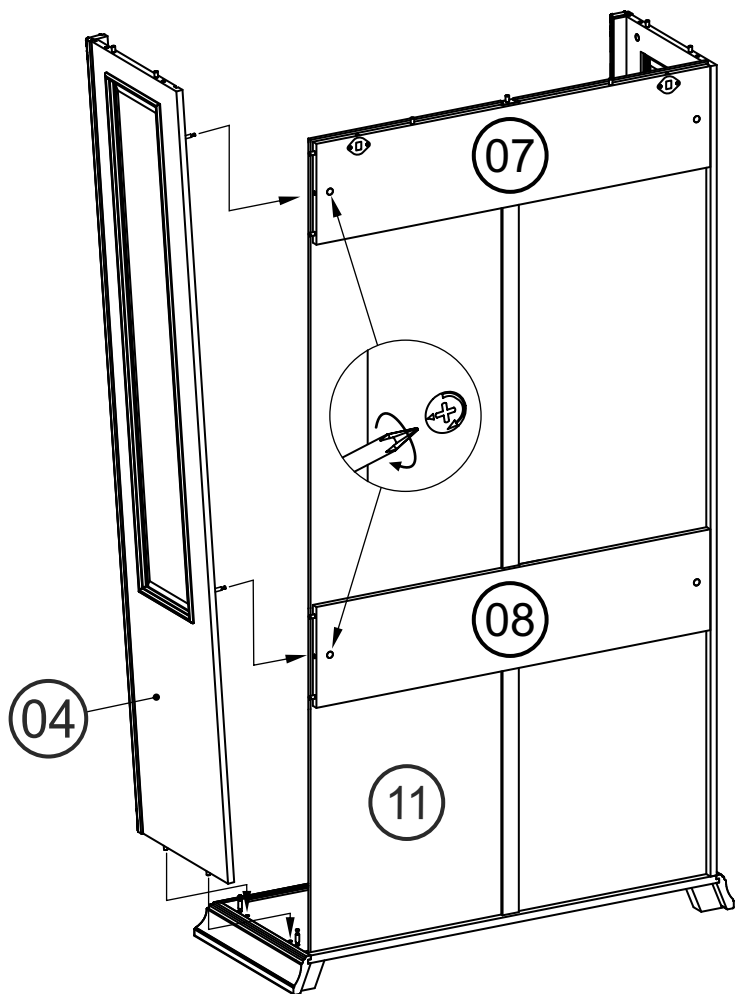
При установке стенки вертикальной правой 04 отклонить ее в сторону таким образом, чтобы винты соединительные на стенке вертикальной не задевали заднюю стенку 11, монтажный брусок 07 и стенку жесткости 08.



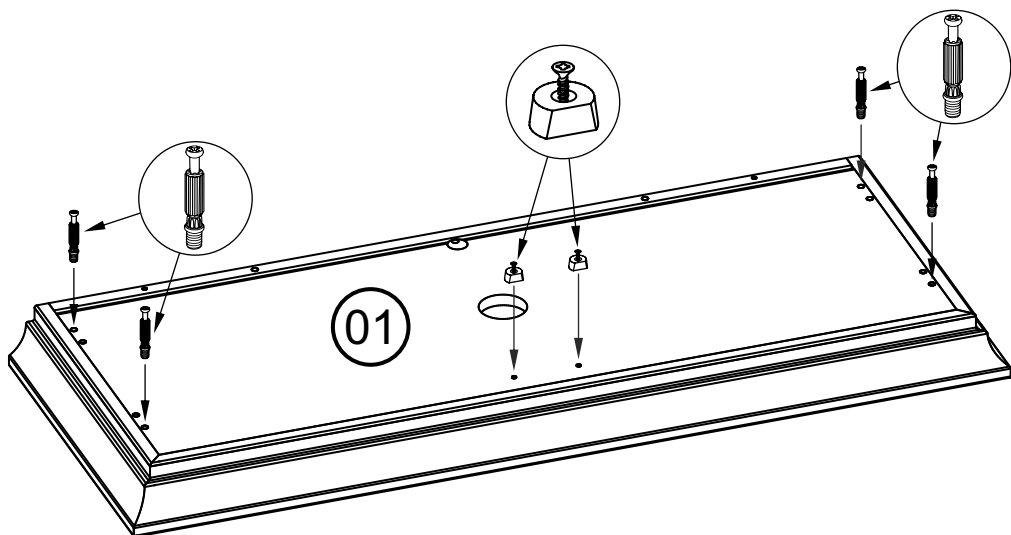
Далее привести стенку вертикальную правую 04 в вертикальное положение так, чтобы соединительные винты стенки совпали в отверстиями на монтажном бруске 07 и стенке жесткости 08, а шканты указанных деталей совпали с соответствующими отверстиями вертикальной стенки.

Стенка задняя 11 при этом должна попасть в паз стенки вертикальной 04.

Закрепить стенку вертикальную правую 04 к цоколю 02, к бруску монтажному 07 и стенке жесткости 08 с помощью эксцентриковых стяжек.

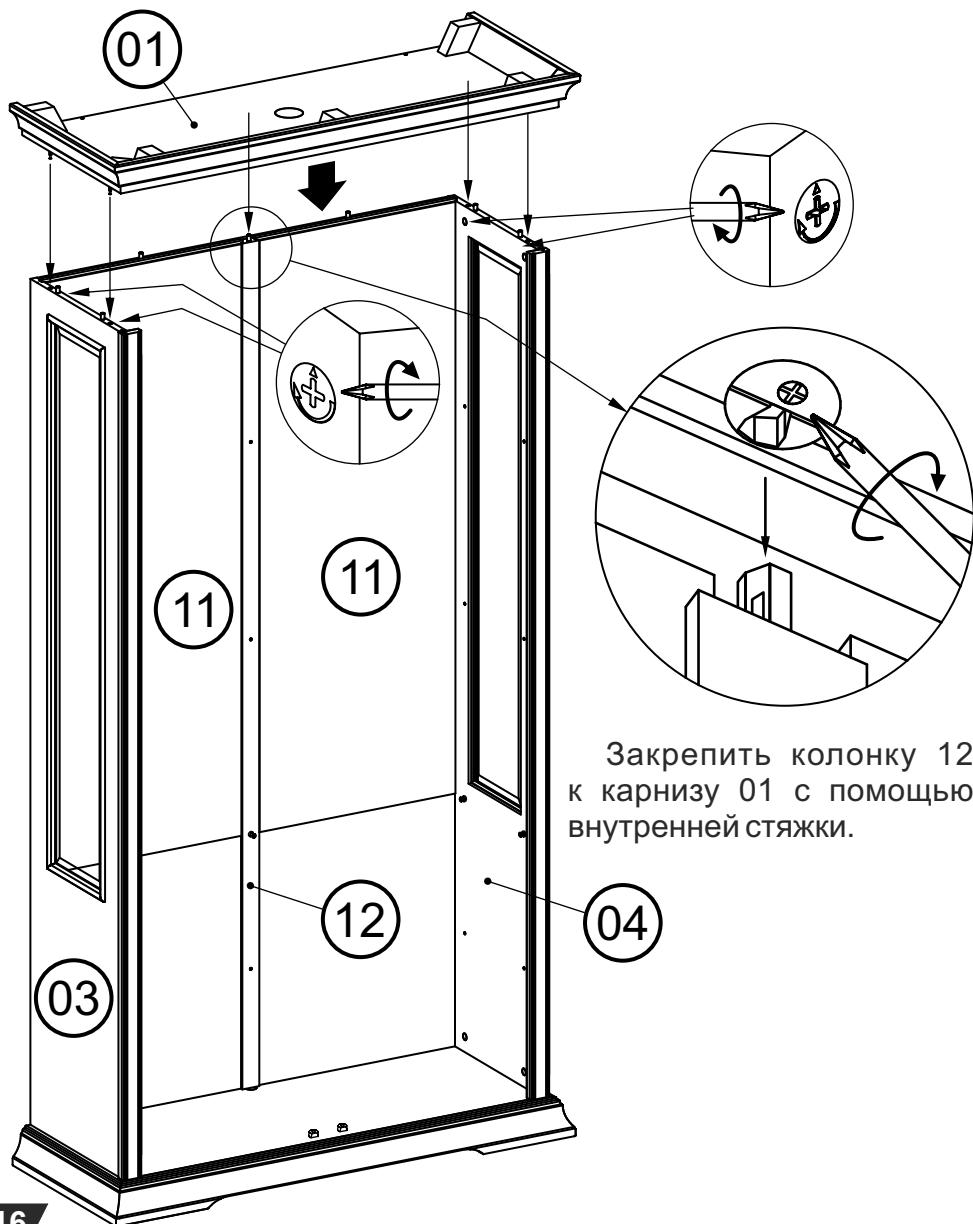


Установить на карниз 01 четыре соединительных винта и два ограничителя двери.



Приставить карниз в сборе 01 соединительными винтами к отверстиям вертикальных стенок левой 03 и правой 04, обеспечив вхождение фурнитуры в отверстия сопрягаемых деталей, а задней стенки 13 в паз карниза 01.

Закрепить карниз 01 к стенкам вертикальным левой 03 и правой 04 с помощью эксцентриковых стяжек.



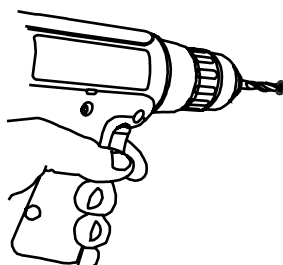
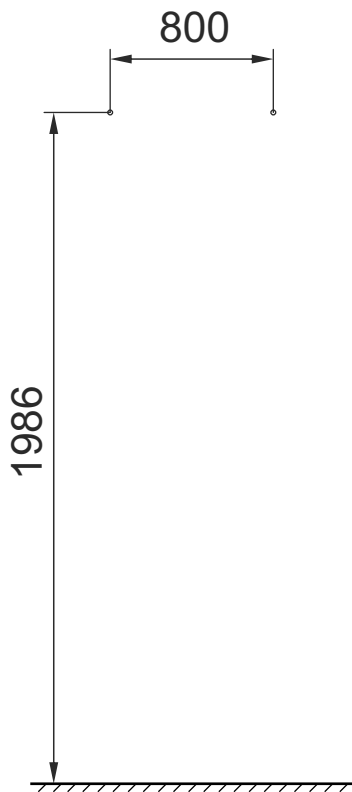
Закрепить колонку 12 к карнизу 01 с помощью внутренней стяжки.

Навеска шкафа на стену

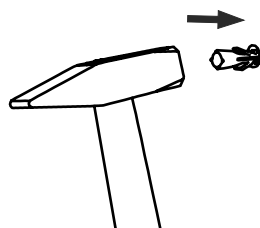
Подвесной крючок предназначен для крепления к кирпичным, каменным, железобетонным, деревянным стенам. Для стен других конструкций (ГВЛ и т.д.) использовать крепеж, обеспечивающий надежное крепление шкафа к данным стенам.

Шкаф не должен висеть на навесах. Навесы служат для предотвращения от опрокидывания.

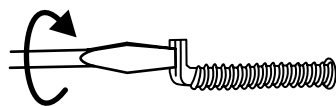
Выбрать место для установки шкафа. Просверлить два отверстия в стене по горизонтали на расстоянии 800 мм друг от друга и 1986 мм по высоте от пола сверлом диаметром 8 мм на глубину чуть больше длины дюбеля.



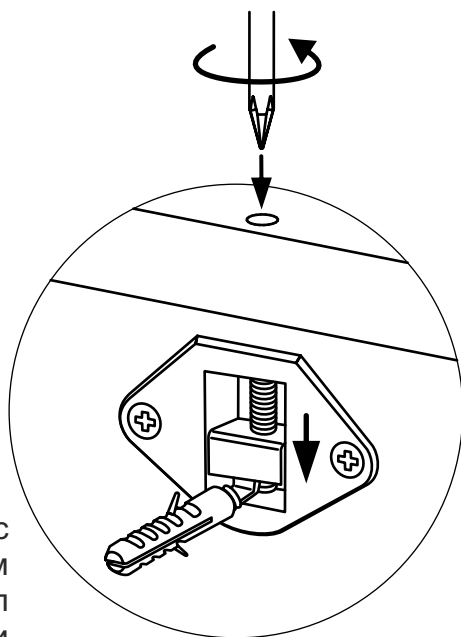
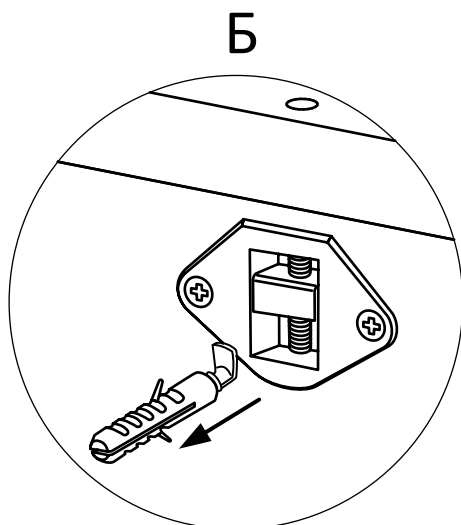
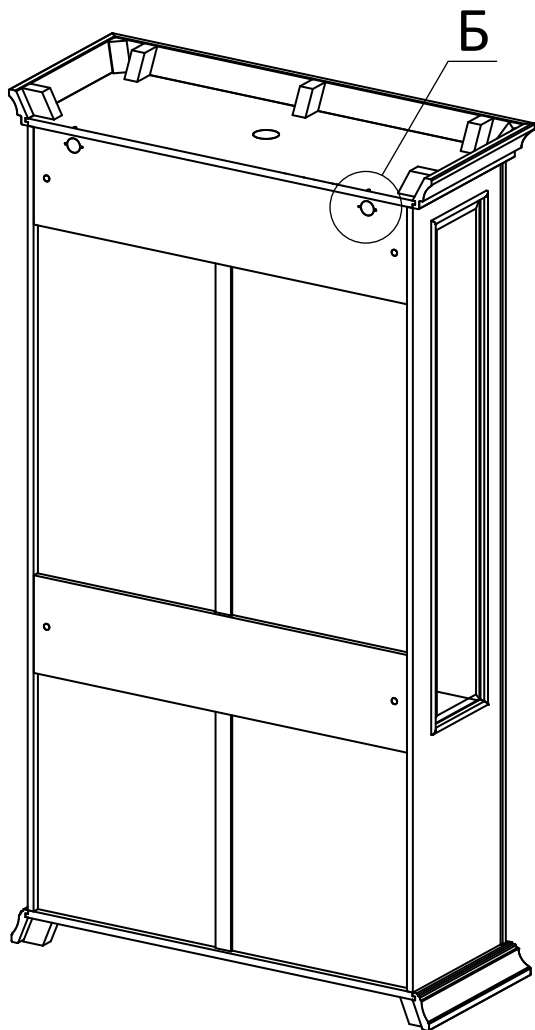
В просверленные отверстия вставить дюбеля и забить до конца при помощи молотка.



В дюбель вкрутить подвесной крючок при помощи отвертки с прямым шлицем, оставив расстояние между стеной и головкой крючка 3...5 мм.



Установить шкаф на подвесные крючки.



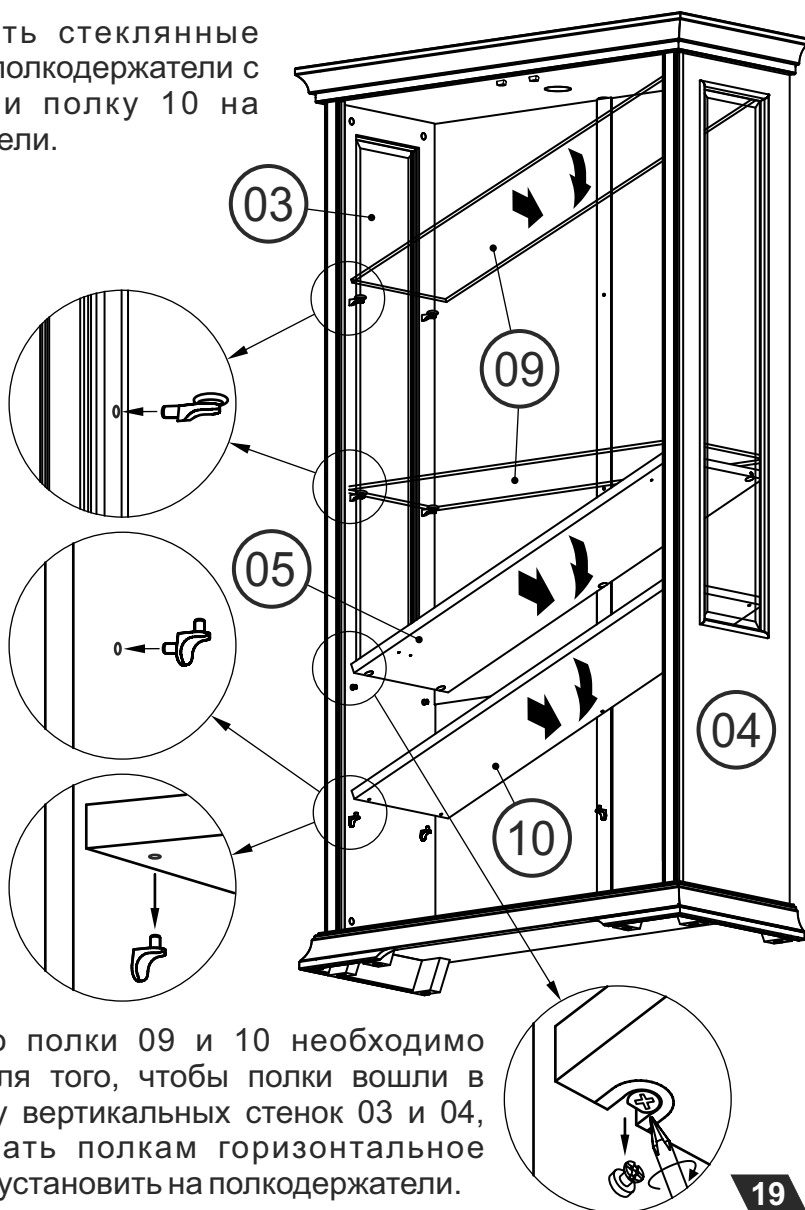
Отрегулировать отверткой с крестообразным наконечником подвес так, чтобы зацеп перекрывал крючок. Отверстия для регулировки закрыть заглушками $\varnothing 6$ мм.

При регулировке навесов шуруповерт НЕ использовать!

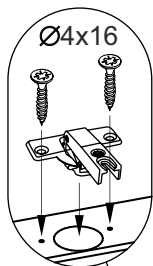
Установить стенку среднюю горизонтальную 05 на винты стяжек для полок и закрепить в пяти местах с помощью отвертки с крестообразным наконечником.

В отверстия на вертикальных стенках 03 и 04 установить полкодержатели с присоской для стеклянных полок и полкодержатели для деревянной полки.

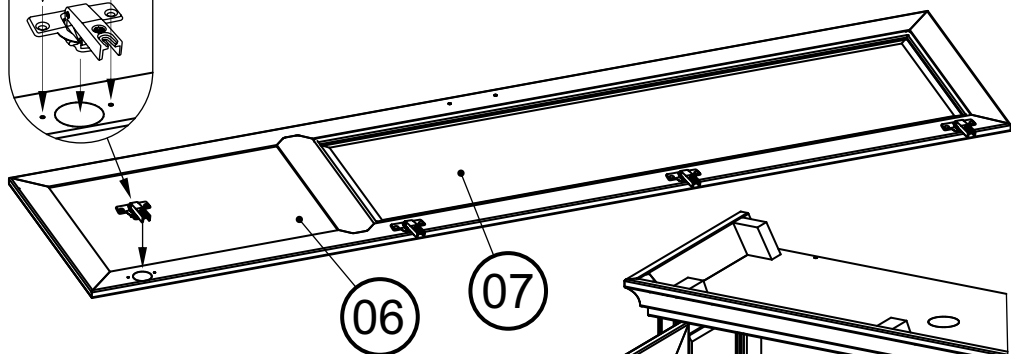
Установить стеклянные полки 09 на полкодержатели с присоской и полку 10 на полкодержатели.



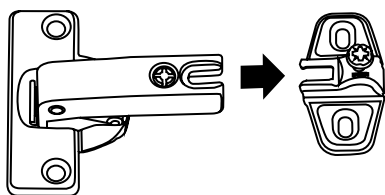
Для этого полки 09 и 10 необходимо повернуть для того, чтобы полки вошли в проем между вертикальных стенок 03 и 04, затем придать полкам горизонтальное положение и установить на полкодержатели.



Дверь 06 (07) уложить на прокладочный материал и установить петли надвижного монтажа. Закрепить петли на двери при помощи шурупов Ø4x16.



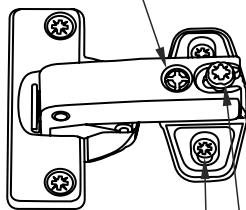
На шкаф установить двери. Отрегулировать согласно приведенной ниже схемы. Выровнять фасад по высоте. При необходимости подложить под опоры пластиковую подкладку.



Порядок регулировки двери

1. Для перемещения двери вправо или влево:
 - ослабить винт фиксирующий;
 - переместить дверь в нужном направлении;
 - затянуть винт фиксирующий.
2. Для перемещения двери по глубине
 - завернуть или отвернуть винт регулировочный;
3. Для перемещения двери вверх-вниз:
 - ослабить шурупы монтажной планки;
 - переместить дверь в нужном направлении;
 - затянуть шурупы монтажной планки.

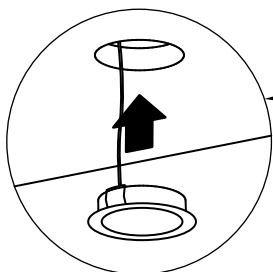
Винт регулировочный



Шуруп монтажной планки

Винт фиксирующий

Установить светильник в отверстие в карнизе.



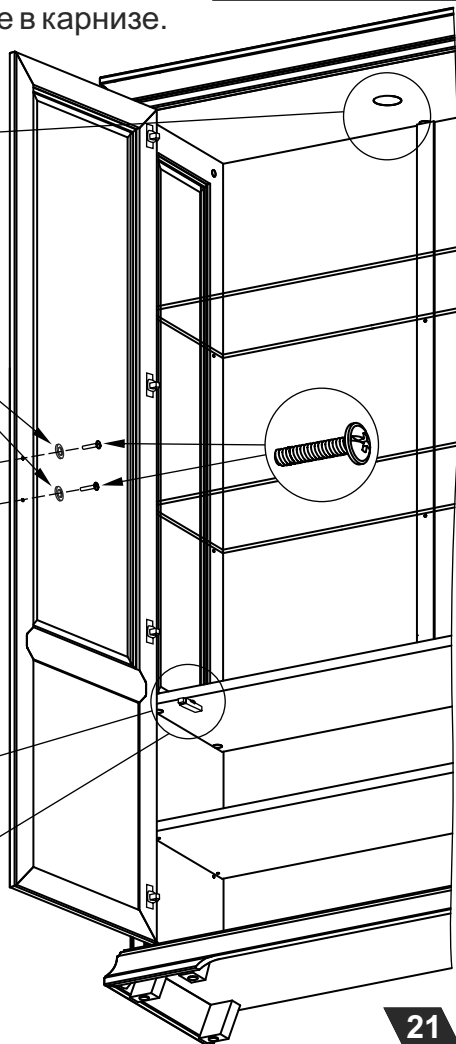
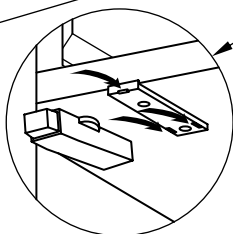
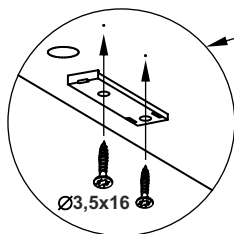
На двери установить ручки. Закрепить ручки при помощи винтов 4x30.

При необходимости под головки винтов установить металлические шайбы.



На стенку горизонтальную среднюю установить демпферы при помощи шурупов $\varnothing 3,5 \times 16$.

При необходимости роликом отрегулировать жесткость.



Применяемые материалы:

Щитовые детали изделия изготовлены из сертифицированных плитных материалов, разрешенных к производству на основании гигиенического сертификата и облицованных различными декоративными облицовочными материалами.

Брусковые детали изготовлены из пиломатериала и древесных материалов.

Детали отделаны полиуретановыми или акриловыми лаками.

Дополнительные сведения:

Продукция изготовлена в соответствии с ГОСТ 16371-2014, ГОСТ 19917-2014.

*Декларация о соответствии ЕАЭС N RU Д-РУ.РА03.В.09242/22
Срок действия с 15.04.2022 по 14.04.2027*

Эксплуатация и уход за товаром

Благодарим Вас за покупку и искренне надеемся, что она долгое время будет доставлять Вам только удовольствие. Однако, во избежание проблем, способных омрачить радость покупки, убедительно просим Вас ознакомиться настоящей Информацией для потребителей и следовать её рекомендациям: Не рекомендуется производить самостоятельно доставку, сборку, ремонт или «усовершенствование» мебельных изделий, так как недостатки мебельных изделий, ставшие следствием таких действий, не подлежат устранению в порядке гарантии. При получении товара не пренебрегайте проверкой приобретенной мебели на предмет ее комплектности и внешних качественных признаков.

Проверку рекомендуется осуществлять путем их осмотра с расстояния не менее 0.5м. Помните, что принятие мебели без указания на недостатки мебельных изделий, которые могли быть установлены при обычном способе приемки (явные недостатки), лишает права покупателя в дальнейшем на них ссылаться. Не является недостатком (дефектом) товара наличие в его элементах особенностей, обусловленных стилистической идеей производителя исходных материалов или природным происхождением исходных материалов, в частности: несущественных отличий фактуры и (или) оттенков массива дерева, натурального шпона, натурального камня и т.п.

На деревянных и (или) шпонированных элементах мебели допускаются пороки древесины на лицевых поверхностях по ГОСТ 16371: сучки светлые и темные и прочие до 15 мм; свилеватость, глазки, кармашки длиной не более 20 мм, шириной 1.5 мм, глубиной 3 мм. Морщины на облицовочном материале мягких элементов, возникающие после снятия нагрузок и исчезающие после разглаживания (рукой), также не являются дефектом. Срок, в течение которого мебель сохраняет красоту и исправность, значительно зависит от условий ее эксплуатации. Изделие должно эксплуатироваться согласно назначению конструкции. Придерживаясь некоторых простых правил, вы сможете поддержать всегда в наилучшем состоянии все элементы вашей мебели.

Климатические характеристики и условия окружающей среды. Очень важно понять, насколько климатические характеристики и условия окружающей среды могут повлиять на внешний вид и качественные характеристики мебели. Так как мебельные изделия чувствительны к свету, влажности, сухости, теплу и холоду, рекомендуется избегать продолжительности воздействия одного или нескольких этих условий, так как это вызывает ускоренное старение лакокрасочного покрытия, коробление и деформацию деревянных элементов мебели, старение материала обивки.

Свет. Не допускайте прямого воздействия солнечных лучей на мебельные изделия. Продолжительное прямое воздействие света на некоторые участки может вызвать понижение их хроматических характеристик по сравнению с другими участками, которые меньше подвергались излучению.

В случае замены и/или добавления компонентов в различные моменты времени может возникнуть цветовое различие элементов, составляющих мебель. Данное различие, которое станет менее заметным с течением времени, является совершенно естественным и поэтому не может считаться признаком низкого качества мебельного изделия.

Температура. Высокое значение тепла и холода, а также внезапные перепады температуры могут серьезно повредить мебельное изделие или его части. Мебельные изделия не должны быть расположены ближе 1 м от источников тепла. Рекомендуемая температура воздуха при хранении и (или) эксплуатации +10°C...+25°C. Не допускайте попадания на мебельные изделия горячих предметов (утюги, посуда с кипятком и т.п.) или продолжительного воздействия вызывающих нагревание излучений (свет мощных ламп, незранированные микроволновые излучатели и т.п.). Не устанавливайте мебель ближе чем на 0,5 м от радиаторов отопления.

Влажность. Рекомендуемая относительная влажность местонахождения мебельного изделия 60%-70%. Не следует поддерживать в течение продолжительного времени условия крайней влажности или сухости в помещении, а тем более - их периодической смены. С течением времени такие условия могут повлиять на целостность мебельных изделий или их элементов. Тем не менее, если вы создали такие условия, то рекомендуется часто проветривать помещения и, по мере возможности, пользоваться осушителями или увлажнителями воздуха для нормализации влажности. Всегда содержите мебель в полной сухости.

Поверхности деталей мебели следует протирать сухой мягкой тканью (фланель, сукно, плюш, миткаль). Рекомендуется очистить любую часть мебели как можно скорее после того, как она испачкалась. Если вы оставляете загрязнение на некоторое время, то заметно повышается опасность образования разводов, пятен и повреждения мебельных изделий и их частей. В случае стойких загрязнений рекомендуется использовать специальные очистители, которые в настоящее время представлены в достаточно широком ассортименте и, помимо надлежащих очищающих качеств, обладают полирующими, защитными, консервирующими, ароматизирующими и иными полезными свойствами. В этом случае необходимо следовать инструкциям производителей очистителей о порядке и области (для каких поверхностей и материалов предназначены) их применения.

По завершении любой чистки необходимо высушить (насухо протереть) все части, которые подверглись чистке. Особое внимание следует обратить на внутренние и мало вентилируемые части, на оконечности и на точки соединения. Помните, что нельзя использовать для чистки ткани, губки или перчатки, пропитанные продуктами, которые не должны вступать в контакт с очищаемыми материалами.

Агрессивные среды и абразивные материалы. Следует помнить, что все поверхности со временем могут менять внешний вид не только в зависимости от климатических характеристик и условий окружающей среды, но и от того, как за ними ухаживал владелец. При уходе за декоративными и рабочими покрытиями должны применяться средства, соответствующие характеру материала покрытия.

Выбирая средства по уходу необходимо ознакомиться с аннотацией и убедиться, что оно не содержит агрессивных и абразивных веществ. Ни в коем случае не допускайте воздействия на мебельные изделия агрессивных жидкостей (кислот, щелочей, масел, растворителей и т.п.), содержащих такие жидкости продуктов или их паров. Подобные вещества и соединения являются химически активными - реакция с ними повлечет негативные последствия для вашего имущества и даже здоровья. Всегда пробуйте средство сначала на небольшом участке, чтобы удостовериться в совместимости с обрабатываемой поверхностью.

Также стоит помнить, что некоторые специфические моющие (чистящие) составы могут содержать высокую концентрацию агрессивных химических веществ и (или) абразивные составы.

Применение подобных моющих средств недопустимо! Категорически недопустимо применение твердых приспособлений (скребки, губки с рабочим покрытием из пластикового или металлического волокнообразного материала) при уходе. Не проводите по поверхности мебели и не ударяйте их острыми (режущими) или тяжелыми твердыми предметами. Необходимо беречь поверхности мебели от механических повреждений. Так как их ремонт в домашних условиях зачастую невозможен.

Проветривание. Как и всё новое, новая мебель имеет остаточный запах материалов, который не является дефектом и не опасен для здорового организма, что подтверждается Протоколами лабораторных испытаний ФБУЗ «Центра гигиены и эпидемиологии в Тюменской области» и «Испытательного центра ТНФС».

Регулярное проветривание помещений устраняет наличие остаточного запаха через некоторое время после начала эксплуатации.

Стеклопанные поверхности. Прежде всего, следует помнить, что стеклопанные поверхности являются хрупкими и поэтому могут разбиться в случае удара. Не проводите по поверхностям и не ударяйте их тяжелыми твердыми предметами. Для чистки используйте специальные средства для стекол, избегая попадания вещества на лакированные поверхности. Не следует использовать средства, обладающие абразивными свойствами, а также губки с покрытиями из металлического волоконобразного или стружечного материала при чистке.

Особенности эксплуатации мебели для сидения и лежания. Во избежание поломок при эксплуатации, рекомендуется головную спинку кровати прислонять к стене или иной плоской вертикальной опоре. Во избежание несчастных случаев и повреждений купленной вами мебели не разрешается вставать ногами на изделия, прыгать на кровати. Использовать головную спинку в качестве опоры при сидении/лежании. Для удаления загрязнений пользуйтесь услугами специальных химчисток. Помните: нет ни одного вида обивочной ткани (съёмного покрытия), которое можно было стирать. Следовательно, в этой мебели использование воды для устранения загрязнений должно быть ограничено. Для удаления пыли и поддержания в надлежащем состоянии ткань можно обрабатывать пылесосом. Пыль может быть также успешно удалена при помощи ткани, губки или мягкой щетки.

Особенности эксплуатации корпусной мебели. Все тяжести следует размещать внутри шкафов таким образом, чтобы добиться равномерного распределения нагрузки по всей имеющейся площади и обеспечить необходимое равновесие скользящих частей. Вещи на полках рекомендуется размещать по принципу: наиболее тяжелые - ближе к краям (опорам), более легкие - ближе к центру. Высокие элементы (колонны, многоярусные шкафы и т.д.) рекомендуется больше нагружать в нижних секциях для обеспечения лучшей устойчивости этих элементов. При эксплуатации корпусной мебели не допускается статическая вертикальная нагрузка (в особенности с приложением усилия к одной точке): на дно ящиков (полу ящиков) - более 5 кг, на полки (шкафов, стеллажей) - более 10 кг. Нормальное усилие открытия дверей - до 3 кг; усилие выдвижения ящиков (полу ящиков) - до 5 кг.

Полезная профилактика: После определенного периода эксплуатации может случиться, что некоторые механические части (петли, замки и т.п.) утрачивают оптимальную регулировку и смазки, выполненные во время сборки мебельного изделия. Подобные явления могут выражаться в скрипе, затруднении открывания дверей или выдвижения ящиков, механизмов раскладывания диванов и т.п. Поэтому при эксплуатации бытовой мебели не следует прилагать чрезмерные усилия для открывания дверей, выдвижных ящиков и других подвижных частей. Их надлежащая работа обеспечивается путем своевременной регулировки петель либо смазки направляющих реек парафином или аналогичным по своим качествам средством. При ослаблении узлов резьбовых соединений необходимо их периодически подтягивать. Несоблюдение вышеизложенных условий и рекомендаций, повлекшее возникновение недостатков мебельного изделия, является основанием утраты права на гарантийное обслуживание.

ГАРАНТИИ ИЗГОТОВИТЕЛЯ

Предприятие-изготовитель гарантирует соответствие мебели требованиям ГОСТ 16371-2014 при соблюдении условий транспортирования, хранения, сборки и эксплуатации в течение 24 месяцев. Срок службы изделия - 10 лет. С претензиями по комплектации и качеству деталей и фурнитуры обращаться в отдел технического контроля предприятия-изготовителя

e-mail: 2010otkmmf@mail.ru т. +7(3513) 524048 или в магазин, где приобреталась мебель. Для быстрейшего рассмотрения претензии желательно при себе иметь ярлыки (этикетки с номером пакета, номером партии, личной карточкой комплектовщика-упаковщика) с пакета, в котором обнаружен дефект или комплект деталей (фурнитуры) и № набора. Изготовитель снимает с себя ответственность по ремонту и обслуживанию изделия в течении установленного срока службы при эксплуатации изделия не по назначению.

Замена деталей и узлов с механическими повреждениями (бой, сколы, царапины), возникшими в процессе сборки или транспортировки самовывозом, производится за дополнительную оплату.

Дополнительную информацию о торговых представительствах узнавайте у представителей ЗАО «Миассмебель» или на сайте www.miassmobili.com